

FT-D0177 – 1 Manipulador de tambores Grúa Horquilla

Accesorio de grúa horquilla para manipulación 1 tambor.



Características Técnicas:

- Capacidad: Hasta 250 kg
- Manipulación de 1 tambor.
- Apto para tambores metálicos.
- Cajones para grúa horquilla con estribos de sujeción.
- Manipulación automática

Producto DIFECEC:

- Certificado de calidad.
- Ficha de mantenimiento.
- Puesta en marcha.
- Memoria de cálculo.
- Instructivo de uso.
- Hoja de pre y post uso.
- Terminación pintura.
- Marcación de elemento para trazabilidad en uso.
- Embalaje y paletizado.

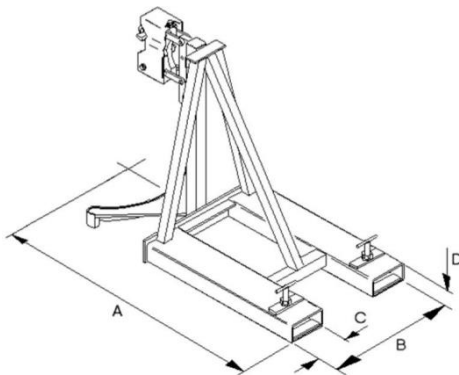


Imagen Referencial