

FT-D0177 Manipulador de tambores Grúa Horquilla

Accesorio de grúa horquilla para manipulación simultánea 1, 2 y hasta 3 tambores.

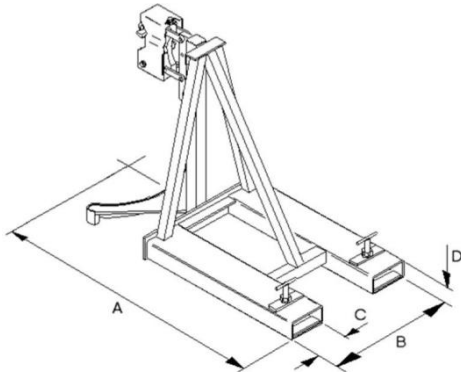


Imagen Referencial

Características Técnicas:

- Capacidad: Hasta 2250 kg
- Manipulación de 1, 2 o 3 tambores.
- Apto para tambores tipo 1, 2 y 3.
- Cajones para grúa horquilla con tornillos de sujeción.
- Manipulación automática

Producto DIFECEC:

- Certificado de calidad.
- Ficha de mantenimiento.
- Puesta en marcha.
- Memoria de cálculo.
- Instructivo de uso.
- Hoja de pre y post uso.
- Terminación pintura.
- Marcación de elemento para trazabilidad en uso.
- Embalaje y paletizado.

Modelo	Capacidad	Peso App	Cant. De tambores	Tipo de tambor	A	B	C	D
	kgf	kgf	#	#	mm	mm	mm	mm
D0329-1	750	80	1	1.2	1244	560	140	50
D0329-2	1500	105	2	1.2	1244	560	140	50
D0329-3	2250	130	3	1.2	1244	560	140	50
D0329-4	750	80	1	3	1244	560	140	50
D0329-5	1500	105	2	3	1244	560	140	50
D0329-6	2250	130	3	3	1244	560	140	50
D0329-7	450	60	1	1.2	1331	500	145	50
D0329-8	900	90	2	1.2	1331	725	145	50